

2023年9月10日

第49回アレアンダーテニス大会実施要項

主 催：千葉市スポーツコーチャーテニス専門部

会 場：青葉の森スポーツプラザ庭球場

1. 日程表・種目：(集合時間)

日程／種目	10/4(水)	10/6(金)	10/10(火)	10/13(金)	10/18(水)	10/19 (木) 10/24 (火)
ホワイト	■ 本戦 1～3 R <u>8:45</u> 1～17 <u>11:00</u> 18～34 ※コンソレ1 R を行います。	■ 本戦 1～3 R <u>8:45</u> 35～51 <u>11:00</u> 52～68 ※コンソレ1 R を行います。	■ 本戦 4 R、QF <u>11:30</u> ■ コンソレ 2R、QF <u>12:00</u>	予備日	■ 本戦 SF,F <u>8:45</u> ■ コンソレ SF、F <u>8:45</u>	予備日
ピンク			■ 予選リーグ <u>8:45</u> 全員	予備日	■ 決勝トーナメント <u>8:45</u>	
混合ダブルス				■ 予選リーグ <u>8:45</u> 全員 決勝トーナメント まで行います。		
男子ダブルス					■ 予選リーグ <u>8:45</u> 全員 決勝トーナメント まで行います。	

2. 競技・試合方法 天候などにより、試合方式を変更する場合があります。

	女子ダブルス・ホワイト	女子ダブルス・ピンク	混合ダブルス	男子ダブルス
競技方法	【本戦】 トーナメント方式 【コンソレーション】 初戦敗退ペアによるトーナメント方式	【予選】 ラウンドロビン方式 4ペアの6ブロック 【本戦】 トーナメント方式 予選各ブロックの1位ペアによるトーナメント	【予選】 ラウンドロビン方式 4ペアの2ブロック 【本戦】 トーナメント方式 予選各ブロックの1位2位および3位4位ペアによるトーナメント	【予選】 ラウンドロビン方式 3ペアの2ブロック 【本戦】 トーナメント方式 予選各ブロックの1～3位ペアによるトーナメント
試合方法	【予選・コンソレーション】 1セットマッチノーアドバンテージ方式、 <u>ゲームカウント5オールとなった場合に</u> 7ポイントタイブレークを行います。			
	【本戦】 1セットマッチノーアドバンテージ方式、6オール7ポイントタイブレーク			
	※試合は全てセルフジャッジです。参加ペア数、天候等により、競技方法を変更する場合があります。			

2023年9月10日

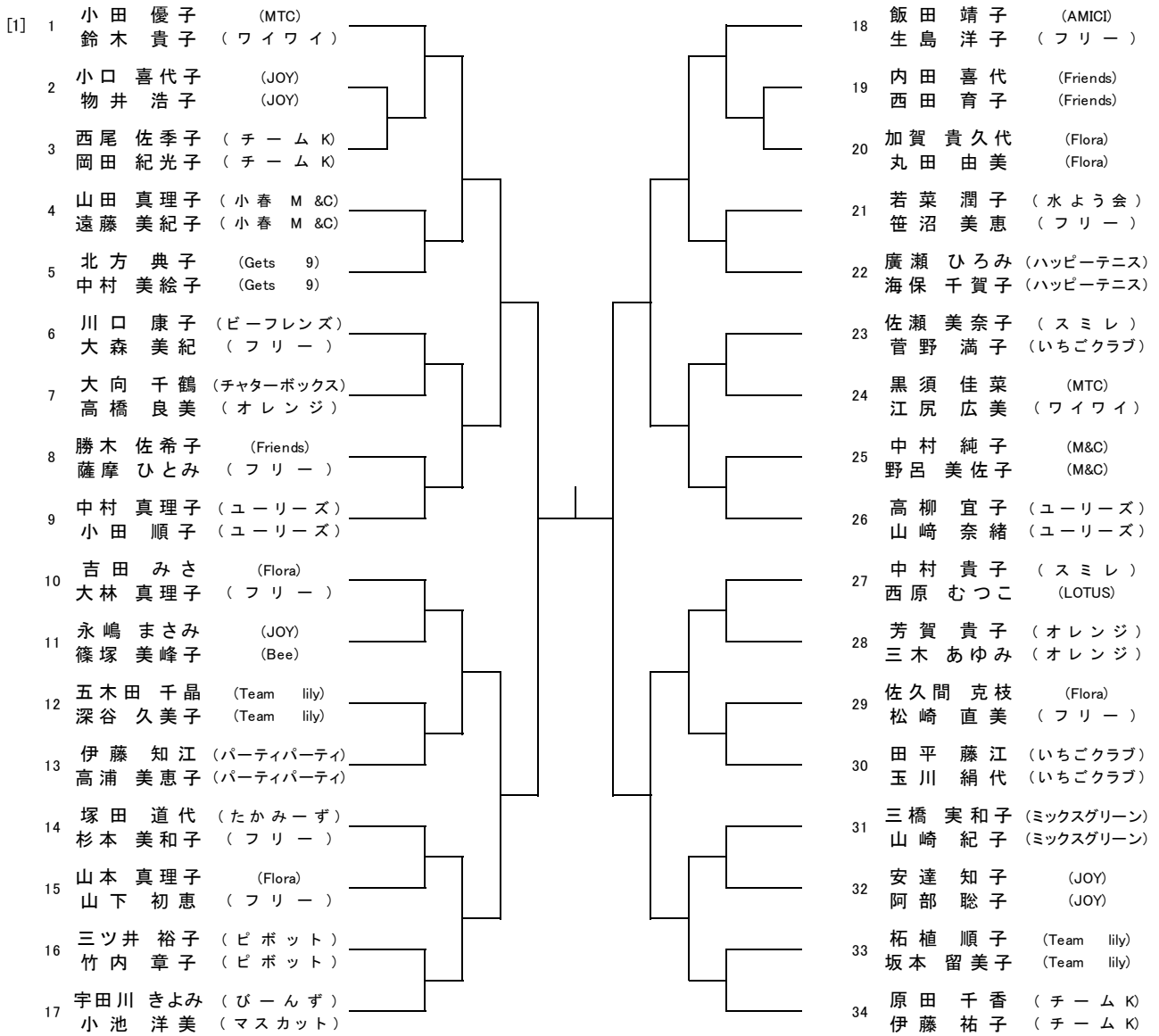
3. **時間厳守** 必ずプレーのできる服装になって、集合時間までに本部に出席を届けること。
4. **コートマナー** 気持ちのよいコートマナーで規則正しく行動しよう。
5. **雨 天** 天候が不明な場合、当日7時までにテニス専門部公式 WEB サイトに掲載します。
https://tennis-senmonbu.com/tournament_information/
6. **審 判** 全試合セルフジャッジとします。
7. **ウォーミングアップ** 試合前のウォーミングアップはサーブ4本とします。
8. **使 用 球** テクニファイバーX-ONE
9. **服 装** テニスウェア、テニスシューズを着用ください。
10. **表 彰** 上位入賞者に賞品を授与します。
11. **注 意 事 項**
 - ✓ コート内には選手と大会役員以外は入れない。
 - ✓ 試合中どんなアドバイスや助言もうけてはならない。応援は拍手のみ声を出さないこと。
 - ✓ プレー中の自然的体力消耗（ケイレン・肉離れ）による中断は認められない。
 - ✓ 小雨の場合も試合を行うことがありますので着替えを用意してください。
 - ✓ カウントコール、アウト、フォルトのコールは、大きな声とジェスチャーで行って下さい。
 - ✓ プレー中の傷害は、団体保険が適用されます。
 - ✓ その他のルールは日本テニス協会ルールブックに準じます。
12. **個人情報について** エントリーに関わる個人情報は千葉市スポーツコーチャーテニス専門部で管理し、ドロー作成、お問い合わせや次年度以降の大会開催時に使用します。
13. **写真の掲載、肖像権について** 大会に関連する記事掲載・写真、動画の配信・ポスター・パンフレット・ホームページ・SNS 等広報物に使用することがあります。

2023年9月10日

第49回 アレアンダーテニス大会

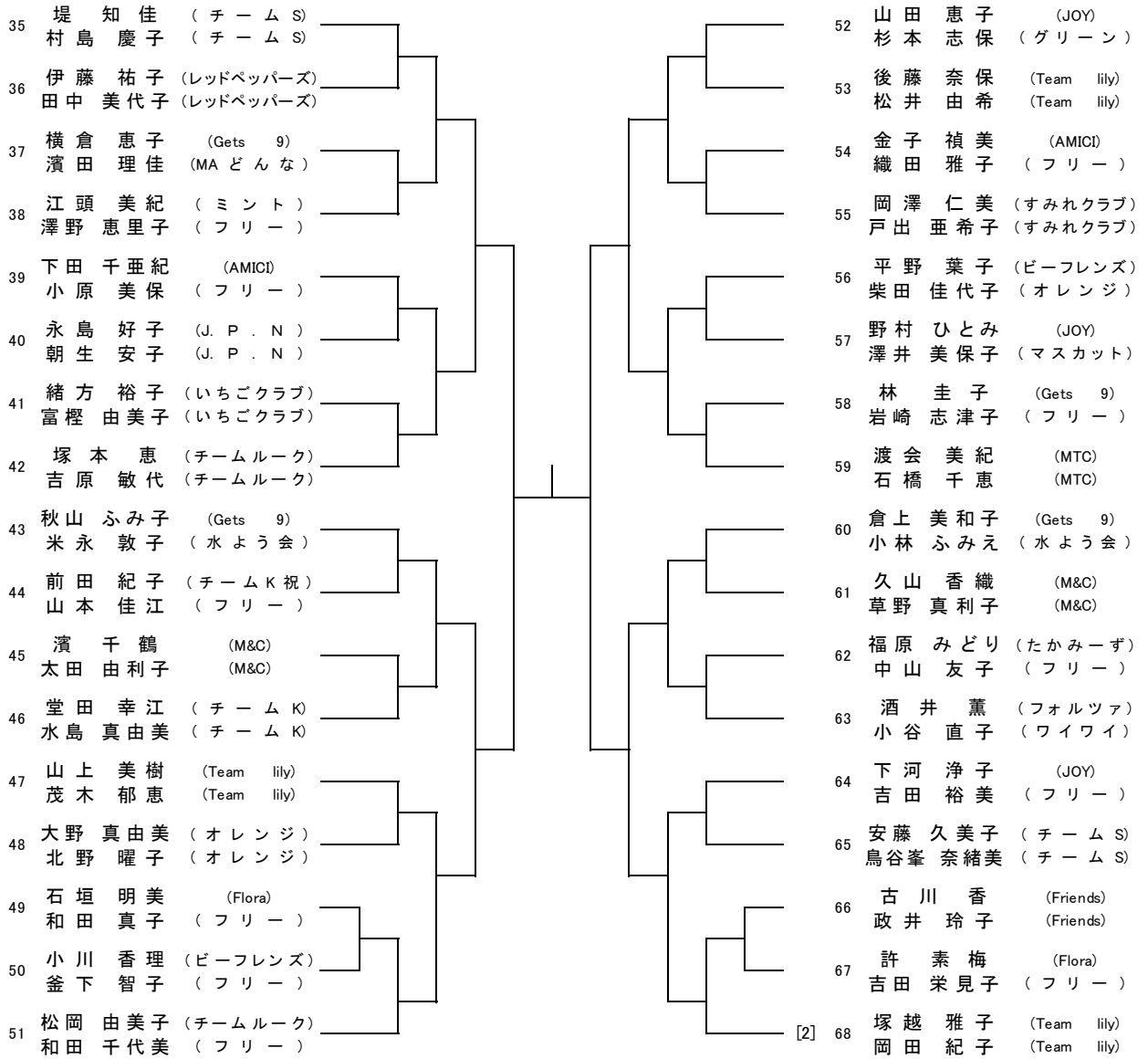
会場: 青葉の森スポーツプラザ庭球場

ホワイトクラス(女子ダブルス) (1/2)



2023年9月10日

ホワイトクラス(女子ダブルス) (2/2)



2023年9月10日

第49回 アレアンダーテニス大会

会場: 青葉の森スポーツプラザ庭球場

ピンククラス予選ブロック

Aブロック	ペア1		ペア2	
1	菅野 洋子	あすみが丘	野中 夏奈	あすみが丘
2	沢橋 紀美子	木曜ヒルステニス	木村 すみえ	木曜ヒルステニス
3	澤田 美和	のびしろ	鈴木 志保	のびしろ
4	太田 佐織	ピボット	内山 裕子	ピボット

Bブロック	ペア1		ペア2	
1	鈴木 潤	オリオン	山田 路子	オリオン
2	木戸 恵	ユーリーズ	平林 紀枝	ユーリーズ
3	和田 真由美	ランラン	福島 恵子	ランラン
4	高橋 純子	サンフラワー	坂東 育子	フリー

Cブロック	ペア1		ペア2	
1	岸本 薫	マーキュリー	杉浦 倫子	マーキュリー
2	原田 伸子	T3	大嶺 恵理	T3
3	安達 ひとみ	Bee	野原 由美子	Bee
4	森 千代	LOTUS	辻 あゆみ	フリー

Dブロック	ペア1		ペア2	
1	鈴木 祥子	すみれ	花澤 陽子	すみれ
2	徳田 智子	あすみが丘	山崎 恵美	フリー
3	小林 秀子	サンフラワー	渡辺 貴和子	サンフラワー
4	佐藤 千絵	のびしろ	吉田 京子	のびしろ

Eブロック	ペア1		ペア2	
1	鈴木 典子	LOTUS	砂後屋 晴子	LOTUS
2	吉岡 とも子	のびしろ	林 由香	のびしろ
3	日暮 理枝	T3	加藤 鏡子	T3
4	深山 由美子	ミルクィウェイ	松下 千尋	フリー

Fブロック	ペア1		ペア2	
1	荒木 祐貴子	オレンジ	鈴木 抄栄	オレンジ
2	八重 島和子	木曜ヒルステニス	城戸洋子	木曜ヒルステニス
3	永野 めぐみ	すみれ	時田 梨香	すみれ
4	広瀬 真理	ランラン	谷内 美保	フリー

予選：1セットマッチノーアドバンテージ方式、ただし、**ゲームカウントが5オールとなった場合に7ポイントタイブレーク**を行う。

予選1位ペア6ペアによる決勝トーナメントを行います。予選終了後、各ブロック1位ペアにより決勝ドローを抽選します。

決勝トーナメント：1セットマッチノーアドバンテージ方式、ゲームカウント6オールとなった場合に7ポイントタイブレークを行う。

第49回 アレアンダーテニス大会

会場: 青葉の森スポーツプラザ庭球場

混合ダブルス予選ブロック

Aブロック	ペア 1		ペア 2	
1	鈴木 智子	スマレ	松本 盛男	スマレ
2	益満 綾子	AMICI	鈴木 松男	フリー
3	広瀬 真理	ランラン	西嶋 一裕	フリー
4	菅野 満子	スマレ	大平 純一郎	フリー

Bブロック	ペア 1		ペア 2	
1	高地 裕子	AMICI	伊藤 靖之	フリー
2	鈴木 潤	オリオン	小室 隆志	フリー
3	福島 恵子	ランラン	福島 良彦	スマレ
4	下田 千亜紀	AMICI	山内 英俊	フリー

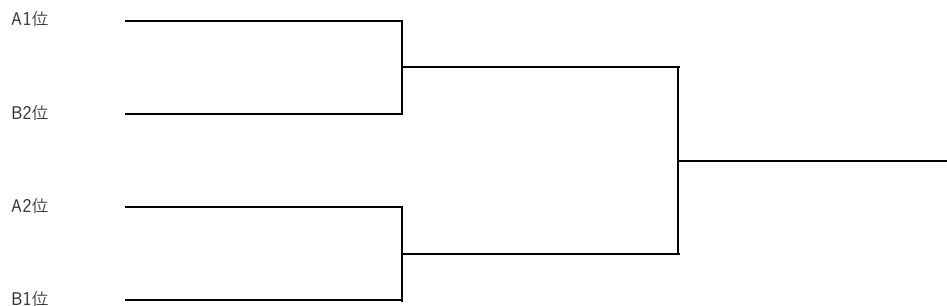
予選: 1セットマッチノーアドバンテージ方式、ただし、**ゲームカウントが5オールとなった場合に7ポイントタイブレーク**を行う。

予選ブロック内 1位、2位ペアによる1位2位トーナメント、3位、4位による決勝トーナメントを行う。

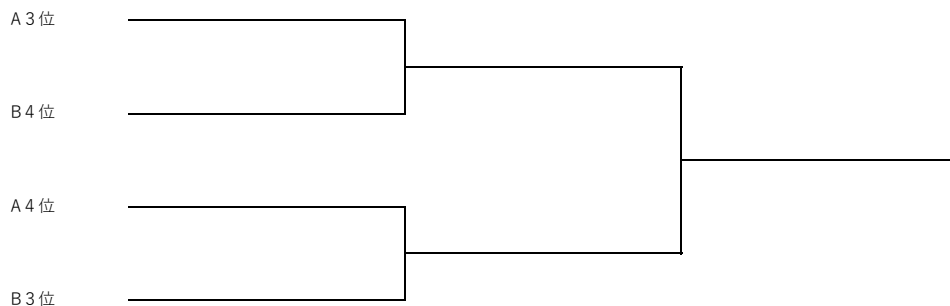
決勝トーナメントのドローは予選順位により以下のように決定する。

決勝トーナメント: 1セットマッチ ノーアドバンテージ 6オール7ポイントタイブレーク

【1位・2位決勝トーナメント】



【3位・4位決勝トーナメント】



2023年9月10日

第49回 アレアンダーテニス大会

会場: 青葉の森スポーツプラザ庭球場

男子ダブルス予選ブロック

Aブロック	ペア 1		ペア 2	
1	小沼 博	あすみが丘	平井 一貴	あすみが丘
2	岩崎 昭二	グリーンリーブス	平田 吉見	グリーンリーブス
3	松本 盛男	スマレ	石井 久	スマレテニスクラブ

Bブロック	ペア 1		ペア 2	
1	萱野 和幸	あすみが丘	丸 新	あすみが丘
2	新井 明	AMICI	伊藤 靖之	フリー
3	福島 良彦	スマレ	白井 丸雄	スマレ

予選：1セットマッチノーアドバンテージ方式、ただし、**ゲームカウントが5オールとなった場合に7ポイントタイブレーク**を行う。

予選ブロックリーグ戦を行う、予選順位により以下のドローにて決勝トーナメントを行う。

決勝トーナメント：1セットマッチ ノーアドバンテージ 6オール7ポイントタイブレーク

予選対戦済みの場合でも決勝トーナメントにて再度試合を行う

【決勝トーナメント】

