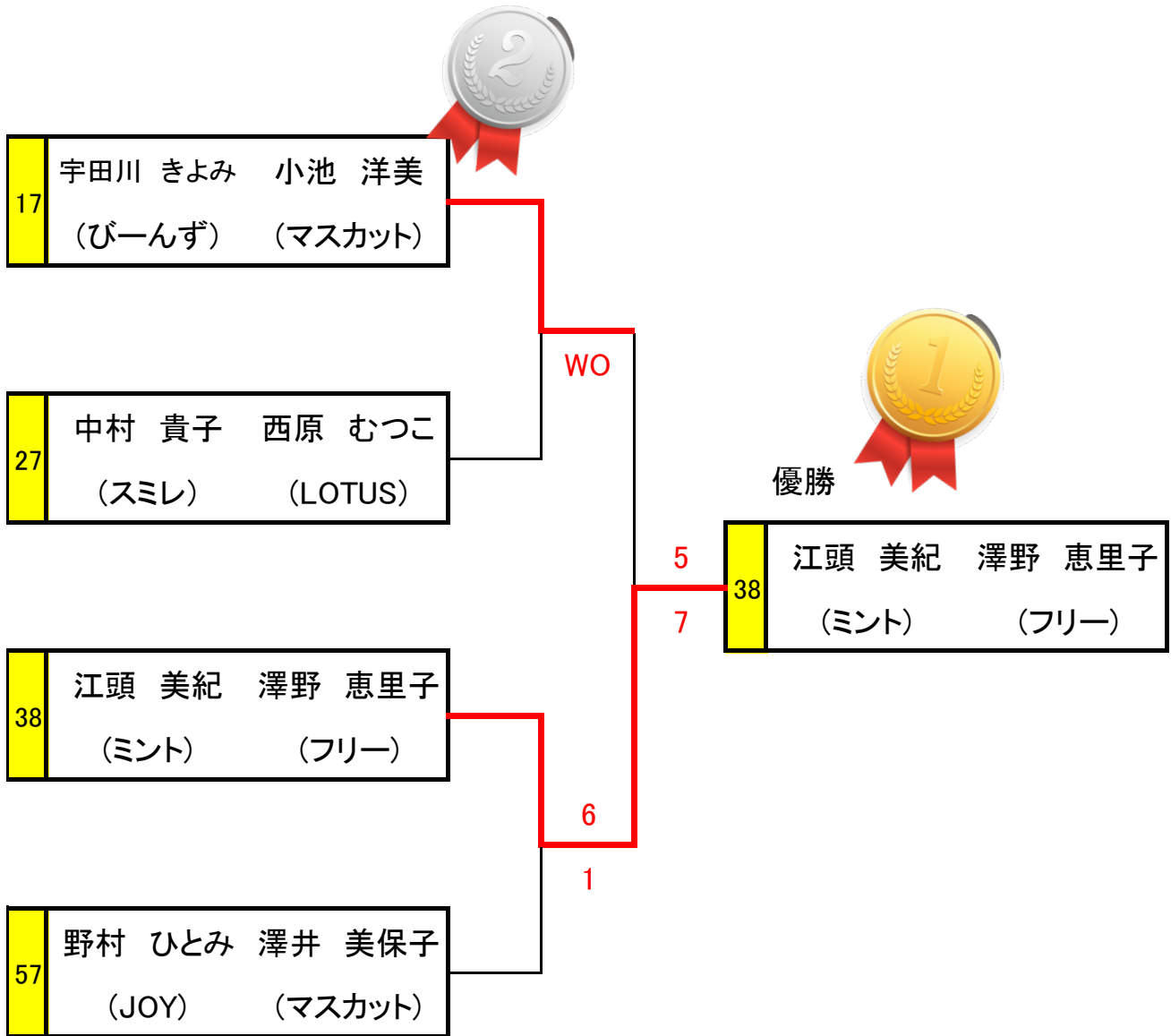


第49回アレアンダーテニス大会
10月18日(水)

第48回アレアンダーテニス大会

2023年10月18日青葉の森公園庭球場

ホワイトクラス本戦 SF・F

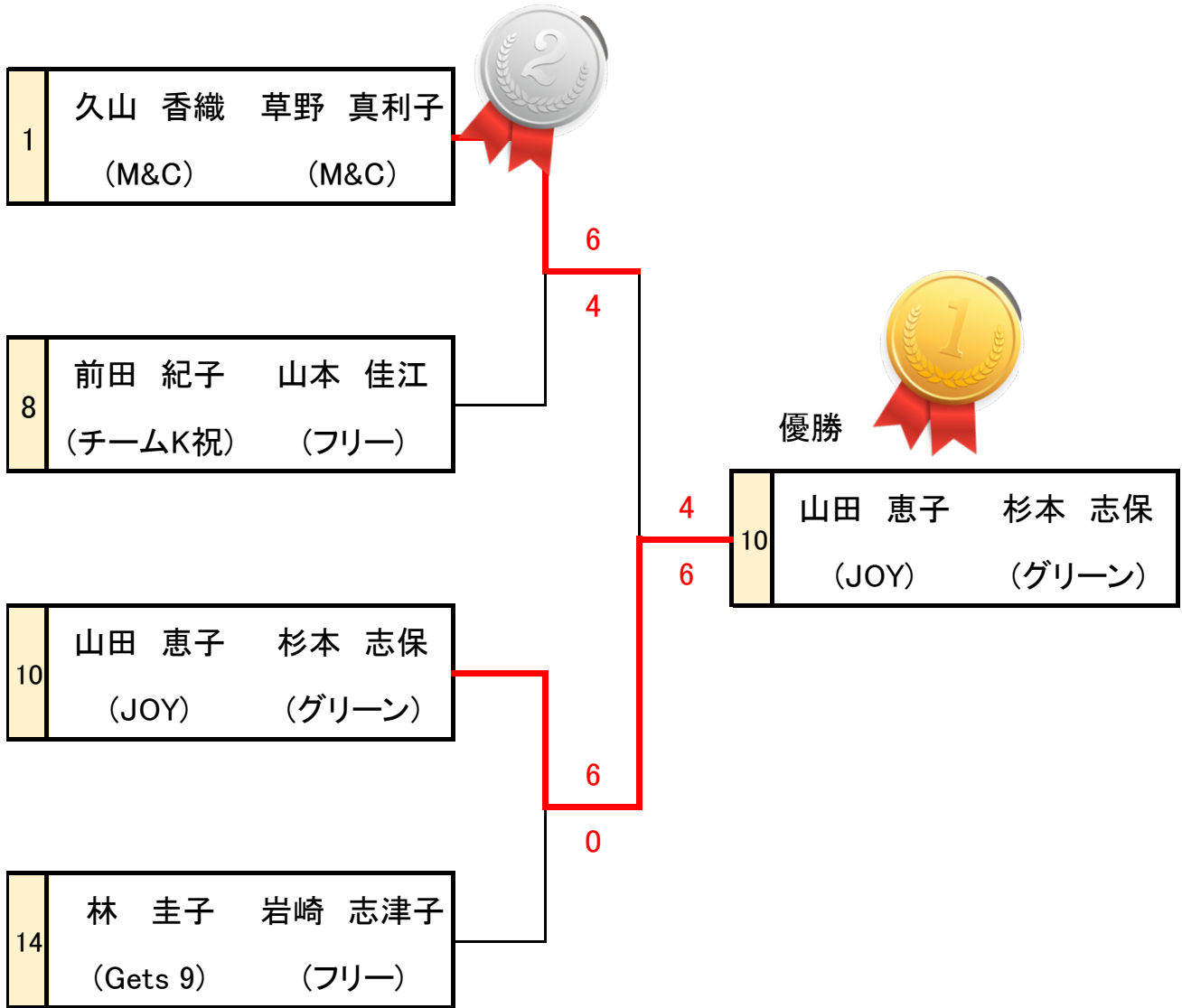


第49回アレアンダーテニス大会
10月18日(水)

第48回アレアンダーテニス大会

2023年10月18日青葉の森公園庭球場

ホワイトクラス・コンソレSF・F

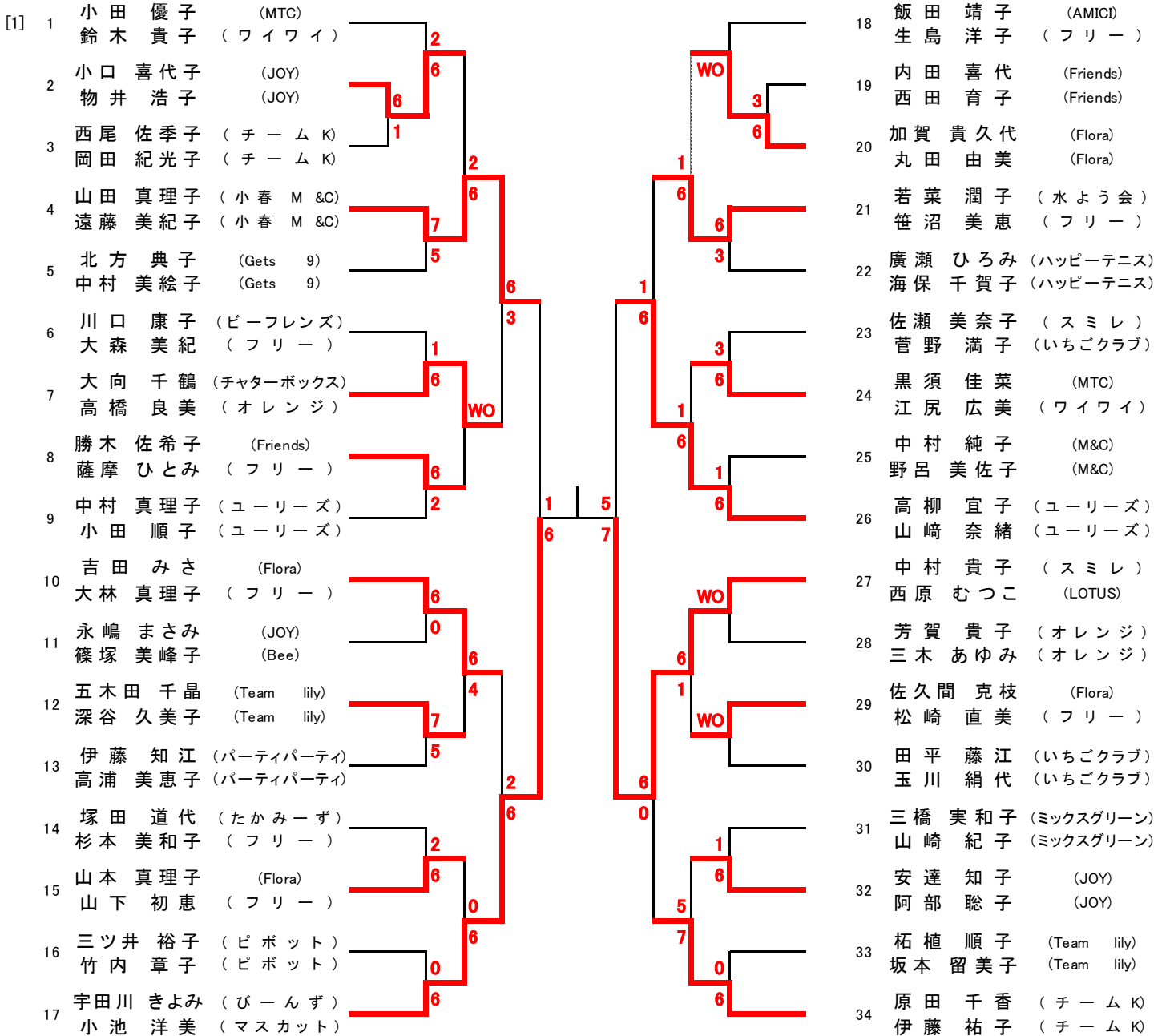


第49回アレアンダーテニス大会
10月18日(水)

第49回 アレアンダーテニス大会

会場: 青葉の森スポーツプラザ庭球場

ホワイトクラス(女子ダブルス)(1/2)



第49回アレアンダーテニス大会
10月18日(水)

ホワイトクラス(女子ダブルス)(2/2)

| | | | | | | | | | | | | | | | | | | | | | |
|----|-------------------|--|---|----|---|--|--|--|--|--|--|----|-------------------|--|--|--|--|--|--|--|--|
| 35 | 堤 知佳 (チームS) | | | | | | | | | | | 52 | 山田 恵子 (JOY) | | | | | | | | |
| | 村島 慶子 (チームS) | | 4 | | | | | | | | | 53 | 杉本 志保 (グリーン) | | | | | | | | |
| 36 | 伊藤 祐子 (レッドペッパーズ) | | 6 | | | | | | | | | | 後藤 奈保 (Team lily) | | | | | | | | |
| | 田中 美代子 (レッドペッパーズ) | | 6 | 1 | | | | | | | | 54 | 松井 由希 (Team lily) | | | | | | | | |
| 37 | 横倉 恵子 (Gets 9) | | | 6 | | | | | | | | | 金子 禎美 (AMICI) | | | | | | | | |
| | 濱田 理佳 (MAどんな) | | 1 | | | | | | | | | 55 | 織田 雅子 (フリー) | | | | | | | | |
| 38 | 江頭 美紀 (ミント) | | 6 | | | | | | | | | | 岡澤 仁美 (すみれクラブ) | | | | | | | | |
| | 澤野 恵里子 (フリー) | | | 6 | | | | | | | | 56 | 戸出 亜希子 (すみれクラブ) | | | | | | | | |
| 39 | 下田 千亜紀 (AMICI) | | | 1 | | | | | | | | | 平野 葉子 (ビーフレンズ) | | | | | | | | |
| | 小原 美保 (フリー) | | 6 | | | | | | | | | 57 | 柴田 佳代子 (オレンジ) | | | | | | | | |
| 40 | 永島 好子 (J.P.N) | | 1 | | | | | | | | | | 野村 ひとみ (JOY) | | | | | | | | |
| | 朝生 安子 (J.P.N) | | 6 | | | | | | | | | 58 | 澤井 美保子 (マスカット) | | | | | | | | |
| 41 | 緒方 裕子 (いちごクラブ) | | | 1 | | | | | | | | | 林 圭子 (Gets 9) | | | | | | | | |
| | 富樫 由美子 (いちごクラブ) | | | WO | | | | | | | | 59 | 岩崎 志津子 (フリー) | | | | | | | | |
| 42 | 塚本 恵 (チームルーク) | | | | | | | | | | | | 渡会 美紀 (MTC) | | | | | | | | |
| | 吉原 敏代 (チームルーク) | | | | | | | | | | | 60 | 石橋 千恵 (MTC) | | | | | | | | |
| 43 | 秋山 ふみ子 (Gets 9) | | | 2 | | | | | | | | | 倉上 美和子 (Gets 9) | | | | | | | | |
| | 米永 敦子 (水よう会) | | 6 | | 1 | | | | | | | 61 | 小林 ふみえ (水よう会) | | | | | | | | |
| 44 | 前田 紀子 (チームK祝) | | 3 | | | | | | | | | | 久山 香織 (M&C) | | | | | | | | |
| | 山本 佳江 (フリー) | | | 3 | | | | | | | | 62 | 草野 真利子 (M&C) | | | | | | | | |
| 45 | 濱 千鶴 (M&C) | | | 6 | | | | | | | | | 福原 みどり (たかみーず) | | | | | | | | |
| | 太田 由利子 (M&C) | | 1 | | | | | | | | | 63 | 中 山 友子 (フリー) | | | | | | | | |
| 46 | 堂田 幸江 (チームK) | | 6 | | | | | | | | | | 酒井 薫 (フォルツァ) | | | | | | | | |
| | 水島 真由美 (チームK) | | | 4 | | | | | | | | 64 | 小谷 直子 (ワイワイ) | | | | | | | | |
| 47 | 山上 美樹 (Team lily) | | | 6 | | | | | | | | | 下河 浄子 (JOY) | | | | | | | | |
| | 茂木 郁恵 (Team lily) | | 2 | | | | | | | | | 65 | 吉田 裕美 (フリー) | | | | | | | | |
| 48 | 大野 真由美 (オレンジ) | | 6 | | | | | | | | | | 安藤 久美子 (チームS) | | | | | | | | |
| | 北野 曜子 (オレンジ) | | | 5 | | | | | | | | 66 | 鳥谷峯 奈緒美 (チームS) | | | | | | | | |
| 49 | 石垣 明美 (Flora) | | | 7 | | | | | | | | | 古川 香 (Friends) | | | | | | | | |
| | 和田 真子 (フリー) | | 2 | | | | | | | | | 67 | 政井 玲子 (Friends) | | | | | | | | |
| 50 | 小川 香理 (ビーフレンズ) | | 6 | | | | | | | | | | 許 素梅 (Flora) | | | | | | | | |
| | 釜下 智子 (フリー) | | | 1 | | | | | | | | 68 | 吉田 栄見子 (フリー) | | | | | | | | |
| 51 | 松岡 由美子 (チームルーク) | | 6 | | | | | | | | | | 塚越 雅子 (Team lily) | | | | | | | | |
| | 和田 千代美 (フリー) | | | | | | | | | | | | 岡田 紀子 (Team lily) | | | | | | | | |

第 49 回アレアンドーテニス大会
10月18日(水)

第 49 回 アレアンドーテニス大会

会場: 青葉の森スポーツプラザ庭球場
ホワイトクラス・コンソレーション(2023.10.4)

| 本戦ドローNo. | ペア 1 | ペア 2 | グループ名 1 | グループ名 2 | スコア |
|----------|--------|--------|-----------|-----------|---------|
| 11 | 永嶋 まさみ | 篠塚 美峰子 | JOY | Bee | 4/6 |
| 16 | 三ツ井 裕子 | 竹内 章子 | ピボット | ピボット | 2/6 |
| 5 | 北方 典子 | 中村 美絵子 | Gets 9 | Gets 9 | 2/6 |
| 13 | 伊藤 知江 | 高浦 美恵子 | パーティパーティ | パーティパーティ | 6/3 |
| 6 | 川口 康子 | 大森 美紀 | ビーフレンズ | フリー | 4/6 |
| 9 | 中村 真理子 | 小田 順子 | ユurリーズ | ユurリーズ | 3/6 |
| 14 | 塚田 道代 | 杉本 美和子 | たかみーず | フリー | 4/6 |
| 3 | 西尾 佐季子 | 岡田 紀光子 | チームK | チームK | 3/6 |
| 33 | 柘植 順子 | 坂本 留美子 | Team lily | Team lily | 1/6 |
| 1 | 小田 優子 | 鈴木 貴子 | MTC | ワイワイ | 3/6 |
| 31 | 三橋 実和子 | 山崎 紀子 | ミックスグリーン | ミックスグリーン | 1/6 |
| 23 | 佐瀬 美奈子 | 菅野 満子 | スマレ | いちごクラブ | 6/5 (3) |
| 25 | 中村 純子 | 野呂 美佐子 | M&C | M&C | 6/5 |
| 19 | 内田 喜代 | 西田 育子 | Friends | Friends | 6/5 |
| 29 | 佐久間 克枝 | 松崎 直美 | Flora | フリー | 6/5 (3) |
| 22 | 廣瀬 ひろみ | 海保 千賀子 | ハッピーテニス | ハッピーテニス | WO |

第 49 回 アレアンドーテニス大会

会場: 青葉の森スポーツプラザ庭球場
ホワイトクラス・コンソレーション(2023.10.6)

| 本戦ドローNo. | ペア 1 | ペア 2 | グループ名 1 | グループ名 2 | スコア |
|----------|--------|---------|-----------|-----------|---------|
| 35 | 堤 知佳 | 村島 慶子 | チームS | チームS | 6/4 |
| 37 | 横倉 恵子 | 濱田 理佳 | Gets 9 | MAどんな | 6/5 (5) |
| 45 | 濱 千鶴 | 太田 由利子 | M&C | M&C | 2/6 |
| 47 | 山上 美樹 | 茂木 郁恵 | Team lily | Team lily | 3/6 |
| 49 | 石垣 明美 | 和田 真子 | Flora | フリー | 6/2 |
| 44 | 前田 紀子 | 山本 佳江 | チームK祝 | フリー | 3/6 |
| 42 | 塚本 恵 | 吉原 敏代 | チームルーク | チームルーク | 6/2 |
| 58 | 林 圭子 | 岩崎 志津子 | Gets 9 | フリー | 5/6 (3) |
| 65 | 安藤 久美子 | 鳥谷峯 奈緒美 | チームS | チームS | 6/0 |
| 67 | 許 素梅 | 吉田 栄見子 | Flora | フリー | 5/6 (3) |
| 62 | 福原 みどり | 中山 友子 | たかみーず | フリー | 6/0 |
| 61 | 久山 香織 | 草野 真利子 | M&C | M&C | WO |
| 52 | 山田 恵子 | 杉本 志保 | JOY | グリーン | 6/0 |
| 55 | 岡澤 仁美 | 戸出 亜希子 | すみれクラブ | すみれクラブ | WO |
| 68 | 塚越 雅子 | 岡田 紀子 | Team lily | Team lily | WO |